

# Lietošanas pamācība KATLS FUWI



**FU-WI Sp. z o.o.  
Grochowska 5B  
82-300 Elbląg**

**tel. +48 /055/ 232 65 38  
fax +48 /055/ 236 16 00**

**www.fuwi.pl  
e-mail: info@fuwi.pl**

**DEKLARACJA ZGODNOŚCI WE**  
Procedura zgodna z artykułem 8 ust. 2. lit. a) Dyrektywy 98/37/WE

PRODUCENT:

„FUWI” SPÓŁKA Z OGRANICZONĄ ODPOWIEDZIALNOŚCIĄ,  
POLAND, 82-300 ELBLĄG, ULICA GROCHOWSKA 5B.

Deklaruje z pełną odpowiedzialnością, że maszyny:

**KOCIOŁ CENTRALNEGO OGRZEWANIA TYPU „FUWI NA PELLET” O MOCACH NOMINALNYCH  
9 kW – 100 kW**

**Z AUTOMATYCZNYM ZASYPEM PALIWA STAŁEGO (GRANULAT DRZEWNY – PELLETS)**

**SPELNI WYMAGANIA ZASADNICZE POWYŻSZEJ DYREKTYWY.**

w zakresie zgodności, uwzględniono:

Dyrektywa 98/37/WE – Parlamentu Europejskiego i Rady (22 czerwca 1998r.),  
ROZPORZĄDZENIE MINISTRA GOSPODARKI, PRACY I POLITYKI SPOŁECZNEJ z dnia 10  
kwietnia 2003 roku w sprawie zasadniczych wymagań dla maszyn i elementów bezpieczeństwa,  
Dziennik Ustaw Nr 91 poz. 858 z dnia 23 maja 2003 roku,  
EN 303-5: 1999,  
PN - EN 303-5: 2002

Odpowiedzialny za sporządzenie tej deklaracji jest:

PRODUCENT:

Upoważniony Przedstawiciel  
na terenie Unii Europejskiej

Tadeusz Furoncz – Prezes Zarządu Spółki

*Tadeusz Furoncz*  
podpis

\_\_\_\_\_

Elbląg, dnia 24 stycznia 2011

POLSKA 82-300 Elbląg,  
tel. 0048 /55/ 232-65-38  
www.fuwi.pl

ul. Grochowska 5 B,  
fax: 0048 /55/ 236 16 00  
e-mail: info@fuwi.pl

levads	2
Apkures katla nozīme	3
Katla uzbūve	4
Katla shēma	5
Katla tehniskie dati	6
Katla ekspluatācija automātiskā režīmā	7
Katla automātikas funkcionālā shēma automātiskajā režīmā	8
Automātikas pamatfunkcijas (vadības pults)	9
Darbības režīmi no katla	12
Pilnas izvēlnes shēma vadības pultī	13
Katla vadības paneļa apkalpošana	14
Katla degļa iestatīšana	17
Katla servisa parole	18
Kamēr izsauksiet servis	19
Katla instalēšanas telpa	20
Drošības tehnikas noteikumi	21
Garantijas noteikumi	22
Garantijas karte	23
Reklamācijas kupons	24
Ziņojums par katla pirmreizējo iedarbināšanu	27
Piezīmēm	28

Dāmas un Kungi, mums ir ļoti patīkami ieskaitīt Jūs mūsu klientu lokā. Pateicamies par mūsu izstrādājuma iegādāšanos.

## IEVADS

Rūpīga iepazīšanās ar ar instrukciju un tās norādījumu pildīšana ļaus droši, pareizi un ilglaicīgi ekspluatēt centrālapkures FUWI tipa biomasas katlu. Katram lietotājam pirms katla instalēšanas un ekspluatācijas rūpīgi jāiepazīstas ar lietošanas instrukciju, kas nepieciešams, lai nodrošinātu tā pareizu un drošu ekspluatāciju. Instrukcijā izklāstīto noteikumu un norādījumu neievērošana atbrīvo centrālapkures katla ražotāju no visāda veida saistībām un garantijas.

**FUWI NA Pellets** tipa centrālapkures katli ir zemas temperatūras tērauda ūdens katli. Centrālapkures katlu FU-WI biomasas sērijas pētījumu rezultātā, ko veica Enerģētikas Institūts Radomā, Katlu un Sildīšanas iekārtu Pētniecības Laboratorija Lodzā (Akreditācijas Sertifikāts Nr AB 087), konstatēts, ka aprakstītais katla tips, atbilst normā PN-EN 303-5:2002 definētajiem noteikumiem, kā arī saskaņā ar normu ieguvus visaugstāko III klasi termiskā lietderības koeficienta un CO gāzu emisijas ziņā, vienlaicīgi automātiska saražota un pārbaudīta saskaņā ar normu PN-EN 60730-2-1:2002. Centrālapkures katli **FUWI NA Pellets** nav jāreģistrē un jāpieņem Apgabala Tehniskās Uzraudzības Pārvaldei.

**Tehniskie dati, kas ietverti dotajā instrukcijā, var mainīties bez papildus paziņojumiem, jo produkts pastāvīgi tiek attīstīts un uzlabots.**

### INSTRUKCIJĀ IZMANTOTIE APZĪMĒJUMI:



Zīme brīdina, ka iekārtu jāapkalpo ar pienācīgu rūpību, ievērojot drošību. Instrukcijas tekstā zīme norāda uz būtisku informāciju, kas pievērš uzmanību apdraudējumiem, kas var rasties apkalpošanas un katla darbības laikā.



Ar šo zīmi apzīmētās vietas var sasilt līdz augstai temperatūrai, kas var izraisīt apdegumus.



Zīme brīdina, ka ar šo zīmi apzīmētajās vietās ir pieeja atklātai uguni, esiet uzmanīgi, lai neizraisītu ugunsgrēku.



Zīme brīdina par bīstamām metāla mezglu darbības vietām (gliemezis, zobrats). Netuviniet rokas šo elementu darbības zonai, kas var būtamas traumas vai ievainot rokas.



ZĪME, KAS AIZLIEDZ DAŽAS DARBĪBAS NOTEIKTĀS SITUĀCIJĀS.

**FUWI NA Pellets** tipa centrālapkures katls ir sildīšanas iekārta, kas aprīkota ar visjaunāko granulētā kurināmā padeves un aizdedzināšanas automātisku sistēmu.

**Dotās instrukcijas neatņemama sastāvdaļa ir automātikas ražotāja instrukcija, ar kuru jāiepazīstas pirms centrālapkures katla FUWI NA Pellets iedarbināšanas.**

## ZIŅOJUMS PAR KATLA PIRMREIZĒJO IEDARBINĀŠANU

### IZPILDĪTO DARBĪBU SARAKSTS:

- iekārtas komplektācijas pārbaude
- apkalpošanas instrukcija un garantijas karte
- katla īpašnieka iepazīstināšana ar garantijas noteikumiem
- katla pirmreizējā iedarbināšana
- katla darbības pārbaude iedarbināšanas laikā
- katla īpašnieka iepazīstināšana ar iekārtas apkalpošanu
- katla īpašnieka iepazīstināšana ar iekārtas tīrīšanu un ekspluatāciju

**APLIECINU, KA IEPRIEKŠ MINĒTĀS DARBĪBAS TIKĀ VEIKTAS**

Datums un paraksts apkalpošana

Datums un paraksts īpašnieka katls

# ZIŅOJUMS PAR KATLA PIRMREIZĒJO IEDARBINĀŠANU

<b>PARTNERIS – SERVISS</b>  _____ iela _____  _____, _____ .....  SERVISANTA FIRMAS ZĪMOGS		_____ katla īpašnieka vārds, uzvārds _____ ADRESE _____ TĀLRUŅA NUMURS _____	
IEDARBINĀŠANAS DATUMS: _____ 201__ g.	KATLA JAUDA (kW) _____	KATLA FABRIKAS NUMURS _____/_____/_____	
<b>KATLS:</b> Katla darbības režīms: _____ Iestatītā katla temperatūra: _____ Katla histerēze: _____			
<b>APKURES KONTŪRS:</b> CO pazeminājums: _____ CO līkne: _____ CO nobīde: _____			
<b>KARSTĀIS ŪDENS:</b> Iestatītā temperatūra: _____ C.W.U prioritāte: _____			
C.W.U histerēze: _____		C.W.U katls: _____	
<b>DEGLIS:</b> Jauda: _____ Ventilatora korekcija: _____			
Aizdedzināšanas ventilators: _____ Iestatītais skābeklis: _____ Kurināmais: _____			
Ārdu pauze [min] Ārdu darbība [min] Sūkņa min. temperatūra: _____			
<b>SERVISA REŽĪMS:</b>			
Aizdedzinātājs [min]: _____ Uguns tests [min]: _____ Sākotnējā uzpildīšana [s]: _____			
Padevēja temp. signalizators: _____ Katla temp. signalizators: _____ Minim. katla temp.: _____			
Pauze CA/ KUS: _____ Darbība CA/ KUS: _____ Sūkņa darbība: _____			
Atpakalgaitas min temp.: _____ Maisīj. maks. temp.: _____ Lambda: _____			
Fotodiodes robeža: _____ Padeve [s] 1: _____ Ventilators 1: _____			
Padeve [s] 2: _____ Ventilators 2: _____			

Apkalpojamā Izstrādājuma Garantijas Kartes numurs:

## KATLA NOZĪME

Tērauda, ūdens, zemas temperatūras Apkures Katli FUWI NA Pellets ar automātisku granulētā cietā kurināmā Pellets padeves un aizdedzināšanas sistēmu paredzēti darbībai centrālās apkures instalācijās un siltā ūdens sagatavošanai dzīvokļu būvniecības objektos (vienģimeņu un daudzģimeņu mājas, tirdzniecības pavikloni, saimniecības ēkas un citas būves).

Apkures Katli FUWI biomasai ir aprīkoti ar jaunāko automātiskās granulētā cietā kurināmā padeves un aizdedzināšanas tehnoloģiju, proti:

:

**Koka granulas – PELLETS (Ø 6mm – Ø 8mm),**

**Agro granulas – PELLETS (Ø 6mm – Ø 8mm)**

Katla darbības regulators vada ne tikai katlu, bet visu centrālās apkures un karstā ūdens sagatavošanas sistēmu laika apstākļu režīmā. Tāpat iespējams pieslēgt cirkulācijas sūkņus un siltummaiņus.

Iekārta aprīkota ar karstā ūdens sagatavošanas prioritātes funkciju, kas nozīmē, ka katls apkures laikā saņem signālu no karstā ūdens tvertnes sensora par temperatūras pazemināšanos tajā. Tad izslēdzas centrālā apkures cirkulācijas sūknis un ieslēdzas karstā ūdens tvertnes apsildīšanas cirkulācijas sūknis. Pēc tvertnē iestatītās temperatūras sasniegšanas, atslēdzas automātiski karstā ūdens tvertnes sūknis un pāriet uz centrālā apkures darba ciklu. Jāpiezīmē, **ka vasaras periodā iespējams sildīt tikai karsto ūdeni, bez centrālā apkures darba cikla.**



Visaugstākā temperatūra katlā nedrīkst pārsniegt 94°C.



Katlus var izmantot gan atvērta apkures sistēmās, gan slēgtajās ar cirkulācijas sūkņiem un darba spiedienu sistēmā 2 Bar. Aizsardzībai jābūt saskaņā ar normas PN-91/B-02413 prasībām attiecībā uz atvērto apkures sistēmu aizsardzību. Var tāpat darboties slēgtajā sistēmā saskaņā ar normu PN-99/B-02414, ar noteikumu, ka sistēma papildus tiks aprīkota ar iekārtu liekā siltuma novadīšanai vai plākšņu siltummaiņa izmantošana kontūru sadalīšanai. Katla uzmontēšana, neievērojot iepriekš minētos noteikumus, izraisīs garantijas zaudēšanu.



Sakarā ar katla augsto lietderības koeficientu un zemo degšanas gāzu temperatūru, dūmvadu jāaprīko ar nerūsošā tērauda skārda čaulu vai keramisku ieliktni ar diametru ne mazāku, kā norādīts tabulā 6.lappusē.

## KATLA UZBŪVE

Ievadot tirgū doto **Kociol c.o. FUWI** tipa apkures iekārtu, piedāvājam Jums visjaunāko cietā kurināma padeves un aizdedzināšanas sistēmu, kā arī siltuma apmaiņai starp dūmgāzēm un ūdeni katlā. Šajā iekārtā izmantoto degli un tehnisko risinājumu aizsargā patents **RP nr.P375326**.



Doto iekārtu jāinstalē kvalificētam personālam, saskaņā ar tehniskajām normām un obligātajiem valsts un vietējiem noteikumiem par drošību, instalēšanu, lietošanu un apkopi.

Centrālapkures katls FUWI iekārtai ir tērauda taisnstūra paralēlskaldņa formas konstrukcija, aprīkota ar atvilktnes veida degli, automātiku un granulu rezervuāru un padeves iekārtu, kas automātiski padod tādu granulu daudzumu, kas nepieciešams lietotāja ar vadības pultī ieprogrammētās temperatūras sasniegšanai. Elektronika aprīkota ar Polijā ražotu procesoru, kas nodrošina plašu katla vadības izvēlni.

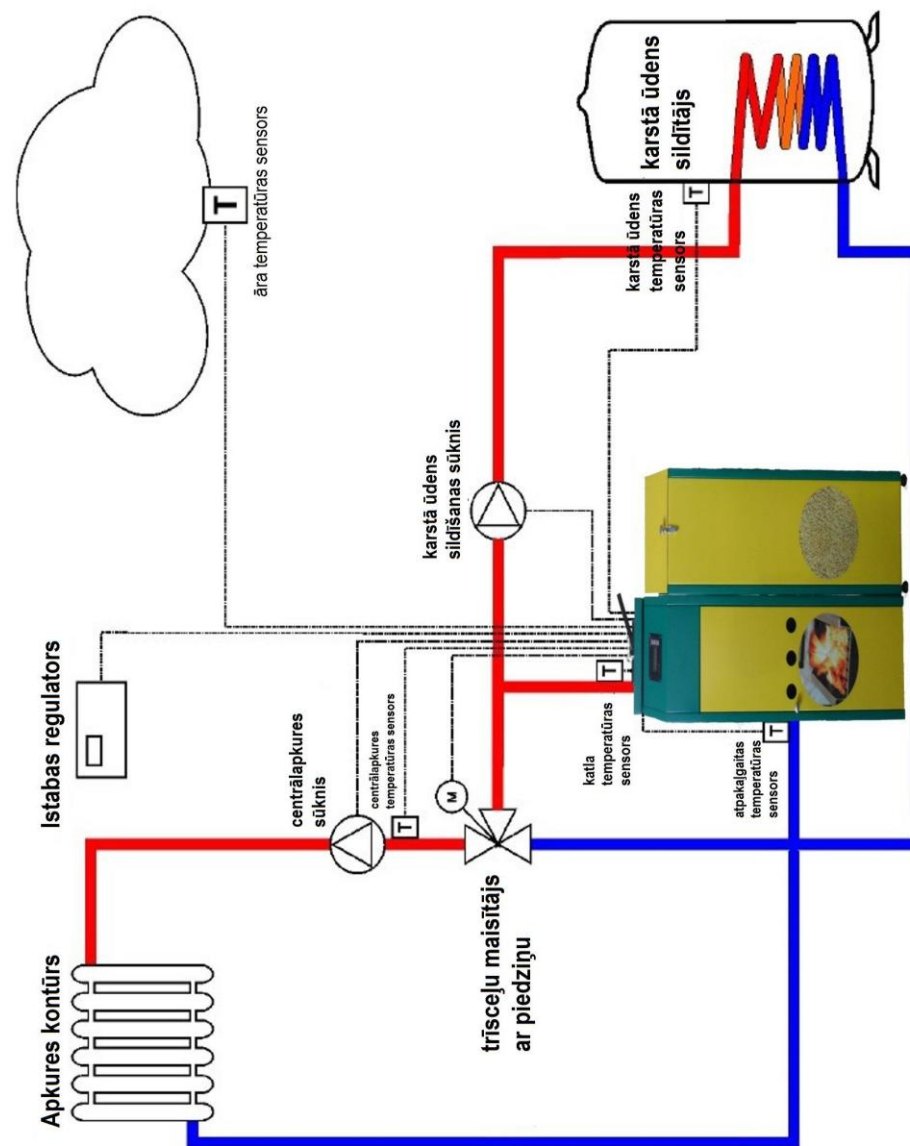


Katla vadības pulsts (automātika) ir katla neatņemama sastāvdaļa un ar tās lietošanas instrukciju rūpīgi jāiepazīstas.

**Ūdens bloks** ir izgatavots no 4 un 6 mm bieza tērauda skārda un bezšuvju caurulēm. Katla izolācija izgatavota no minerālvates, kas apbūvēta ar tērauda skārda ārējo korpusu. Bloka augšējā daļā atrodas liesmu siltummaiņi, bet ūdens bloka apakšējā daļā atrodas sadegšanas kamera, kurā iemontēts atvilktnes veida deglis, kas izgatavots no ugunsizturīga un hromniķeļa tērauda ar gaisa atverēm. Zem degļa izvietotas čuguna restes, kas nodrošina efektīvu sadegšanas kameras atbrīvošanu no pelniem. Granulu sadegšanas procesu un kurtuves stāvokli kontrolē fotodiode (spilgtuma zonde). Vienlaicīgi deglis aprīkots ar regulējamu ventilatoru un elektrisku aizdedzināšanas ierīci automātiskai granulu aizdedzināšanai. Zem sadegšanas kameras atrodas pelnu kamera, uz kuru pēc granulu sadegšanas tiek novadīti pelni.

Centrālapkures katlu FU-WI na Pellets ekspluatācijas drošība nodrošināta ar daudzpakāpju drošības sistēmu, kas nodrošina pret uguns atkāpšanos uz degvielas rezervuāru (padeves temperatūras sensors), aizsardzība pret katla pārkaršanu (termisks slēdzis), katla temperatūras regulators (temperatūras sensors), karstā ūdens temperatūras regulators (karstā ūdens temperatūras sensors), ārējais katla regulators (laika apstākļu sensors), iekštelpu temperatūras regulators (pēc izvēles).

## KATLA FUWI REGULATORA FUNKCIJAS SHĒMA AR TRĪSCEĻU VĀRSTU





GARANTIJAS ATSKAITE NR .....

### GRANULU APKURES KATLS FUWI

RŪPNĪCAS : .....

IZGATAVOŠANAS DATUMS: .....

Atrasti sekojoši defekti:

.....  
.....  
.....  
.....  
.....  
.....  
.....  
.....  
.....  
.....

Lietotājs:

.....  
.....  
.....  
.....  
.....  
.....  
.....  
.....

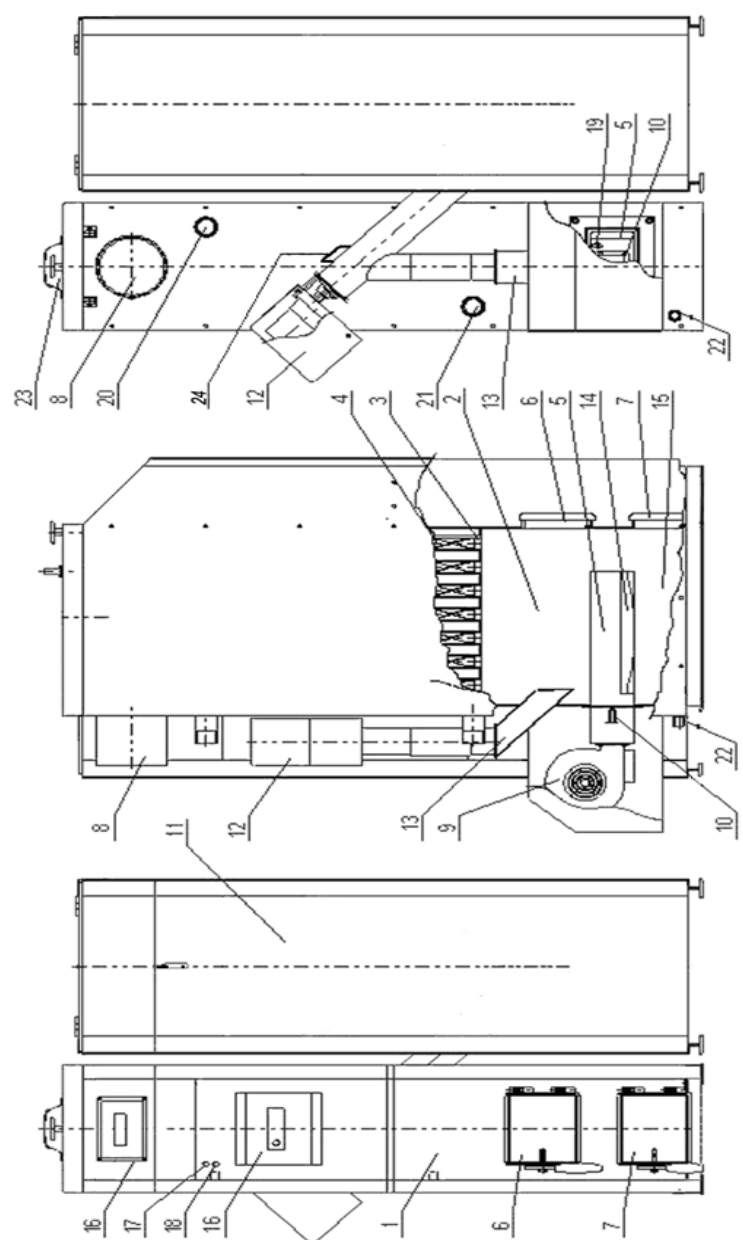
Adrese:

.....  
.....  
.....  
.....

Telefona nummurs: .....

.....  
lietotāja paraksts

### KATLA FU-WI SHĒMA



- 1. Katla korpus
- 2. Sadegšanas kamera
- 3. Siltummaiņi
- 4. Swirler
- 5. Deglis
- 6. Kurtuves durtnas
- 7. Pelnu kameras durtnas
- 8. Dūmvads
- 9. Degļa ventilators
- 10. Granulu aizdedzinātājs
- 11. Degvielas rezervuārs
- 12. Padeves gliemezis
- 13. Izberšanas caurule
- 14. Degļa restes
- 15. Pelnu kamera
- 16. Katla darbības regulators
- 17. Ūdens temperatūras sensors
- 18. Termiskais sensors
- 19. Fotodiode
- 20. Barojošais savienojums
- 21. Atpakalgaļtas savienojums
- 22. Ūdens izlaišanas savienojums
- 23. Kopējā tīršanas atvere

## KATLA TEHNISKIE DATI

Nosaukums	Mēr vienība	Katla tips								
KATLA NOMINĀLĀ JAUDA	kW	9	15	22	30	44	55	80	100	
KATLA MINIMĀLĀ JAUDA	kW	2,6	4,5	6,4	8,3	12,9	16,2	23,6	28,4	
MAKSIMĀLĀ ŪDENS TEMPERATŪRA	°C	95								
ŪDENS TILPUMS KATLĀ	L	30	50	60	70	90	110	140	160	
KATLA SVARS	KG	110	160	200	240	340	370	460	490	
REZERVUĀRA SVARS	KG	40	60							
KATLA IZMĒRI (PLATĪGARĀJAUŠT)	CM	30 / 76 / 105	31 / 85 / 141	35 / 85 / 141	40 / 85 / 141	48 / 110 / 155	52 / 110 / 155	56 / 110 / 155	60 / 110 / 155	
REZERVUĀRA IZMĒRI (PL. / G. / AUG. )	CM	30 / 64 / 100	41 / 74 / 136						80 / 92 / 151	
DEGVIELAS TVERTNES TILPUMS	KG	80	150							
SKURSTĒŅA DIAMETRS	CM	12	14	14	16	18	22	18 x 30	18 x 30	
AUGST. NO PAMATNES LĪDZ SKURSTĒŅA VIDUM	CM	94	125						138	138
GAISA PIEPLŪDES DIAMETRS	COLLA	1	1 1/4	1 1/4	1 1/2	2				
DARBA SPIEDIENS	BAR	2								
DŪMGĀZU TEMPERATŪRA	°C	70 - 160								
TEMPERĀTURAS REGULĒŠANAS DIAPAZONS	°C	50 - 85								
KATLA LIETDERĪBAS KOEFICIENTS	%	90 - 93								
IETEICAMĀ SKURSTĒŅA VILKME	MBAR	0,15 - 0,25								
ATPAKAĻGAITAS ŪDENS MIN TEMPERATŪRA	°C	40								
DŪMGĀZU MASAS PLŪSMA	G / S	4,0 - 7,0	9,0 - 15,0	12,0 - 19,0	16,0 - 23,0	20,0 - 28,0	24,0 - 33,0	29,0 - 36,0	32,0 - 40,0	
ŪDENS MASAS PLŪSMA	KG / H	400 - 410	600 - 640	900 - 980	1260 - 1290	1800 - 2100	2400 - 2700	3000 - 3400	4000 - 4400	
APTUVENS GRANULU PĀTERIŅŠ	KG / H	2	3	4,5	6	9	12	16	20	
APSILDAMĀ PLATĪBA	M <sup>2</sup>	50 ÷ 100	100 ÷ 150	151 ÷ 210	201 ÷ 300	301 ÷ 440	441 ÷ 500	501 ÷ 800	801 ÷ 1 000	
PADEVE	W	25								
VENTILĀTORS	W	70						85	250	
AIZDEZINĀTĀJS	W	300								
NEPIECĒŠAMĀIS SPRIEGUMS	V	220 - 230								

GARANTIJAS APSTIPRINĀJUMS NR ..... / 201...

# GRANULU APKURES KATLS FUWI



ul. Grochowska 5 b

82-300 Elbląg

tel. 0048 55 232 65 38

fax. 0048 55 236 16 00

Apkures katla jauda: 9 kW, 15 kW, 22 kW, 30 kW,

**44 kW, 55 kW, 80 kW, 100 kW**

IZGATAVOŠANAS DATUMS: ..... / ..... / 201...

PĀRDOŠANAS DATUMS: ..... / ..... / 201...

RŪPNĪCAS: .....

.....  
Pārdevēja paraksts

.....  
Ražotāja paraksts un zīmogs



## GARANTIJAS NOTEIKUMI

**Garantijas termiņš skaitās no pārdošanas dienas un ilgst attiecīgi 60 un 12 mēnešus.**

Garantija attiecas uz:

- ūdens bloku – **60 MĒNEŠUS**;
- katla ierīču un elementu: mehānisko, elektrisko un elektronisko izturību un pareizu darbību – **12 MĒNEŠUS**.

Garantiju uz katla netraucētu darbību apstiprina pārdevējs ar savu spiediogu, pārdošanas datumu un parakstu, kā arī ar pareizi aizpildītu, parakstītu un aizsūtītu ziņojumu. Ražotājam par pirmo katla iedarbināšanu.

Ražotājam jāveic garantijas remontu 14 dienu laikā no Pircēja paziņojuma par nepieciešamo katla remontu.

Pircējs drīkst izteikt savas prasības par garantiju tikai tad, ja Ražotājs nenovērsīs no garantijas izrietošās saistības.

Vienīgais dokuments, kas pircējam dod tiesības uz bezmaksas garantijas remontu, ir garantijas karte. Garantijas karte nav derīga bez zīmoga, datuma un pārdevēja paraksta, kā arī bez Ražotāja zīmoga datuma un paraksta. Ja garantijas karte tiks nozaudēta, dublikāti tiks izsniegti par maksu.

Garantijas saistības tiek zaudētas, ja montāža un drošības noteikumi nav saskaņā ar saistošajām tajā laikā valsts un lokālajām normām un noteikumiem PN-91/B-02413, PN-99/B-02414.

Par reklamācijām jāziņo Ražotājam, atsūtot reklamācijas kuponu, ko apzīmogojis pārdošanas punkts, un kurš atrodams apkalpošanas instrukcijā. Ja reklamācija izrādīsies nepamatota, izdevumus saistībā ar Ražotāja pārstāvja ierašanos jāsedz reklāmas sniedzējam.



**Lūdzu atcerieties, pirms dūmvadu tīrīšanas noņemiet augšējo nosegplāksni**



**Uz čuguna restēm zem degļa neattiecas garantija.**



**Visāda veida katla pārbūvēšana, modifikācija, un konstruktīvas izmaiņas izraisa nekavējošu garantijas zaudēšanu.**



**Katla montāžu un iedarbināšanu jāveic sertificētai personai šajā jomā.**



**Garantija neattiecas uz šamota kīeģeļu plāksnēm, kas atrodas kurtuvē.**

## KATLA EKSPLUATĀCIJA

Centrālapkures katls FUWI na Pellets pēc degvielas rezervuāra piepildīšanas ar granulveidīgo kurināmo un nepieciešamās temperatūras iestatīšanas vadības pultī ir gatavs patstāvīgam darbam. Pats paņem granulas no tvertnes, regulē padošanu uz degli, automātiski aizdedzina, bet vēlāk, atkarībā no vajadzības (sasniegta nepieciešamā temperatūra vai tās noturēšanai), dozē padevi uz degli kārtējās cietā kurināmā devas.

Jums jāpiepilda ar rokām granulas degvielas tvertnē un periodiski to jāiztīra no putekļiem. Pastāv iespēja aprīkot ar papildus degvielas tvertni nozīmīgā attālumā no katla, papildus uzstādot granulu padeves iekārtu.

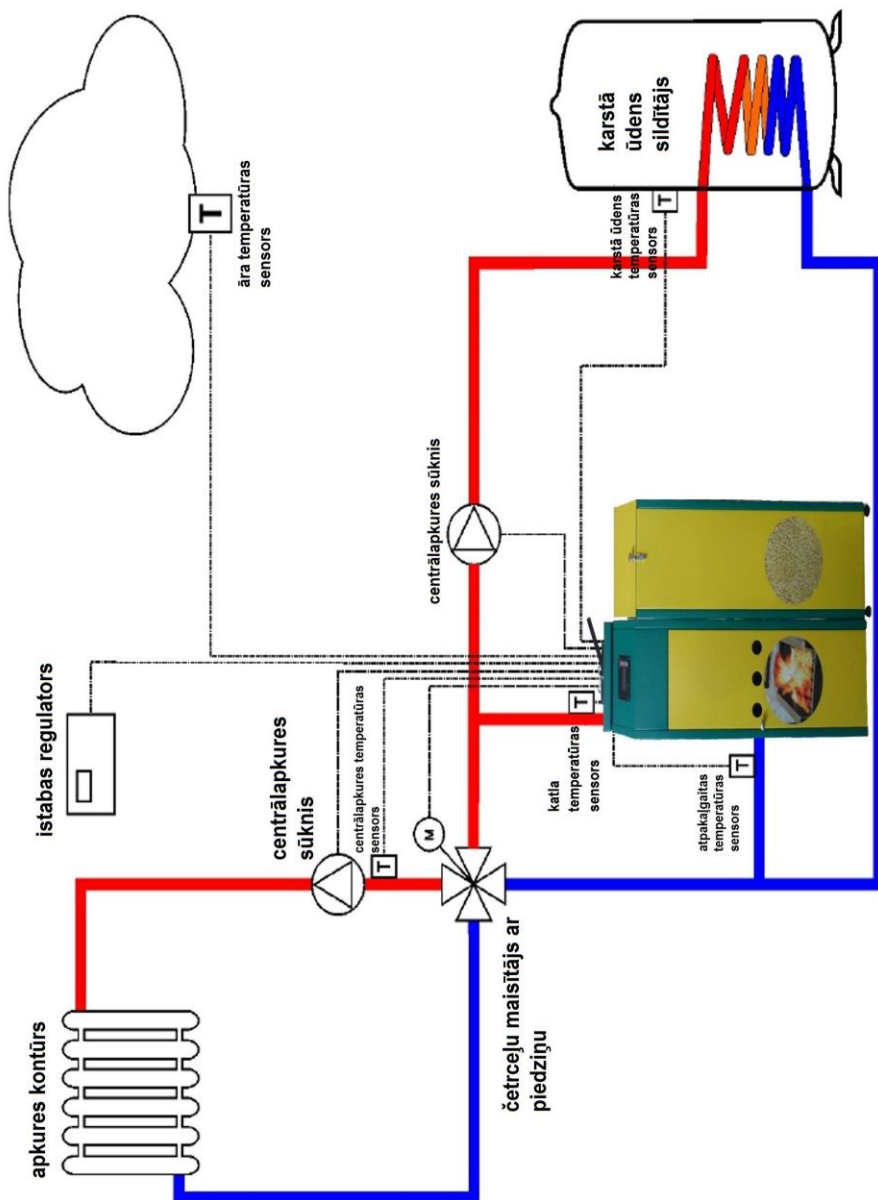
Automātisks granulu sadegšanas procesu kontrolē fotodiode (spilgtuma zonde), vienlaicīgi deglis ir aprīkots ar regulējamu ventilatoru un elektrisko aizdedzinātāju automātiskai granulu aizdedzināšanai.

### Katla ekspluatācija:

Katla ekspluatācijas laikā jāatceras, ka jātīra degli, kurtuvi kopā ar pelnu kameru, kas atrodas katla apakšējā daļā, vismaz reizi nedēļā un katru reizi, kad jāpilda kurināmā tvertni. Ar katlam uzmontētās sviras palīdzību notiek dūmgāzu vadotņu tīrīšana. Enerģiski vairākas reizes pavēlot aiz sviras uz leju, kustinām vadīklas, un piesārņojums tiek novadīts uz kurtuves kameru. Vienlaicīgi jāatceras, ka jātīra liesmu kanālus, kas atrodas katla augšējā daļā, vismaz reizi mēnesī. Tīrīšana nozīmē, ka ar tērauda birstes palīdzību jānoņem uz tām nosēdušos sodrējus. Zem kurtuves atrodas pelnu kamera, kur nonāk pelni pēc granulu sadegšanas. No pelnu kameras periodiski, tur sakrājušos pelnus un sodrējus, jāizņem ar lāpstīgas palīdzību.



**Veicot jebkādas tīrīšanas darbus, (degļis, pelnu kamera, dūmu caurules), jāizvairās no atklātas uguns lietošanas.**



## DROŠĪBAS TEHNIKAS NOTEIKUMI

1. Katlu jāizvieto saskaņā ar ugunsdrošības noteikumiem attiecībā uz siltuma avotiem, kas stacionāri samontēti telpās PN-87/B-02411.
2. Aizliegts uzglabāt viegli uzliesmojošus materiālus telpā, kur atrodas katls. **Aizliegts izmantot aizdedzināšanai citus materiālus, kā paredzēts instrukcijā.**
3. Aizliegts montēt jebkāda veida vārstus atpakaļgaitas caurulēs no centrāl apkures sistēmas.
4. Kontakligzdai, pie kuras pieslēgta vadības aparatūra, jābūt aprīkotai ar zemējumu.
5. Centrāl apkures instalācijai jābūt nodrošinātai ar izplešanās trauku atvērtās sistēmas gadījumā saskaņā ar normu PN – 91/B-02413. **Katls var darboties arī slēgtajā sistēmā, bet ar noteikumu, ka papildus jāaprīko ar iekārtu siltuma pārpalikuma novadišanai vai izmantojot kontūru dalīšanu caur plāksņveida siltummaini PN-99/B-02414.**
6. Katla apturēšanu pēc apkures sezonas var veikt, nospiežot spiedpogu Izslēgt un katls un vadības iekārta izslēgsies. Tad var uzsākt katla tīrīšanu.
7. Pilnīgai atslēgšanai no elektriskā tīkla jāizņem kontaktdakšu no kontakligzdas.

 Nav pieļaujama un aizliegta ir siltumnesēja uzpildīšana apkures sistēmā katla darbības laikā, sevišķi, ja katls ir stipri sakarsis, jo tādā veidā var izraisīt ūdens bloka plīšanu.

 Lūdzu atcerieties, pirms dūmvadu tīrīšanas noņemiet augšējo noseiplāksni.



## KATLA AUTOMĀTIKA

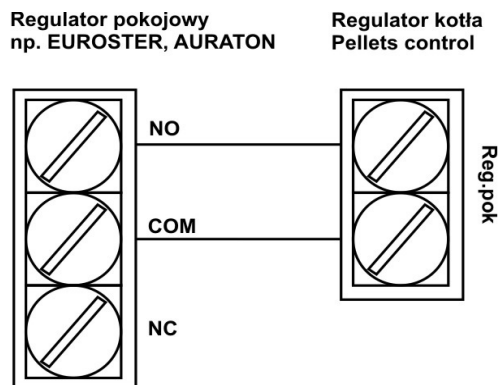
<b>M0</b>	– maisītāja hidrocilindrs – M0 – noslēgšana,
<b>M1</b>	– maisītāja hidrocilindrs – M1 – atvēršana,
<b>CW</b>	– karstā ūdens sūknis,
<b>CO</b>	– centrālapkures sūknis,
<b>ZAP</b>	– aizdedzinātājs,
<b>W1</b>	– lambda zondi barojoša izeja ~230V,
<b>DM</b>	– ventilators,
<b>ZTK</b>	– katla termiskā aizsardzība,
<b>POD</b>	– padevējs.

### Moduļa pieslēgšanas shēmu skatīt 16.lappusē

3. **ČETRU VAI TRĪS (IZVĒLE) MAISIŠANAS VĀRSTA VADĪBAS**, Regulators vada četru ceļu maisīšanas vārstu, uzturot siltumnesēja iestatīto temperatūru centrālapkures kontūrā. Regulatora uzdevums ir pasargāt katlu no pārāk zemas siltuma nesēja temperatūras atpakaļgaitā.
4. **IEKŠTELPU REGULATORS**, Katla automātika var sadarboties ar jebkuru iekštelpu regulatoru ar Tsi slēgciem kontaktiem.



Pirms regulatora pieslēgšanas izvelciet savienošanas spaili. Iekštelpu regulators uz izpildes moduļa



Regulatoru jāmontē atbilstošā vietā, atkarībā no vēlamās temperatūras dzīvoklī, 1,5 – 2,00 m augstumā.

Nedrīkst montēt regulatoru siltuma avotu tuvumā, tiešā saules staru iedarbībā vai caurvēja iedarbības zonā, jo tas var nelabvēlīgi ietekmēt sistēmas darbību.

## KATLU MĀJAS TELPA

Atgādinām, ka servisa izsaukšanas gadījumā bez pamatojuma, klients sedz servisa darbinieku atbraukšanas un darbības izmaksas.

Pirms izsaukiet servisa darbiniekus palīgā, lūdzam iepazīties ar tabulā dotajiem visbiežāk sastopamajiem katla darbības traucējumiem, kas ir sliktas kvalitātes **granulu** dēļ.

KATLA DARBĪBAS TRAUČĒJUMI	TO NOVĒRŠANAS PAŅĒMIENI
Bloķēta kurināmā padeve	<ul style="list-style-type: none"> <li>✓ Pārbaudiet vai ir elektriskais savienojums starp katlu un padeves mezglu</li> <li>✓ Ja padeve iebloķējusies – pasīti vairākas reizes ar āmuru pa padeves cauruli visā tās garumā,</li> <li>✓ Pārbaudiet vai kurināmais nav iestrēdzis kurināmā tvertnes piltuvē, ja iestrēdzis, iztīriet.</li> </ul>
<b>MIRGO DISPLEJA PANELIS:</b>	
„Nav uguns vai kurināmā”	Jāpārbauda vai kurināmā tvertnē ir kurināmais, varbūt ir nobloķēts padevējs. Šādā gadījumā jārikojas pēc instrukcijas - Bloķēta kurināmā padeve.
Pārkarsis padevējs, piesērējis katls	Jātver katla virsējo vāku, jāizvelk turbulatorus, un ar apaļas drāšu birstes palīdzību jāiztīra dūmu cauruļu iekšpusi. Jāiztīra arī kurtuvi katla lejas daļā un pelnu kameru. Pārbaudiet arī vilkmi skurstenī.

## SERVISA PAROLE

Servisa režīms pieejams tikai vadības pultī stāvoklī „OFF” vai arī zinot servisa paroli. Pēc paroles ievadīšanas tiek iegūta iespēja pie atbilstošiem iestatījumiem. Servisa parole ir rokas režīmā iestatītās katla temperatūras un skaitļa 77 summa.

Piemērs:

**PAROLE: ROKAS REŽĪMĀ IESTATĪTĀ TEMPERATŪRA + 77**  
**ROKAS REŽĪMĀ IESTATĪTĀ TEMPERATŪRA = 60° C**  
**HASĻO: 60+77 = 137**

Funkcijas apraksts.

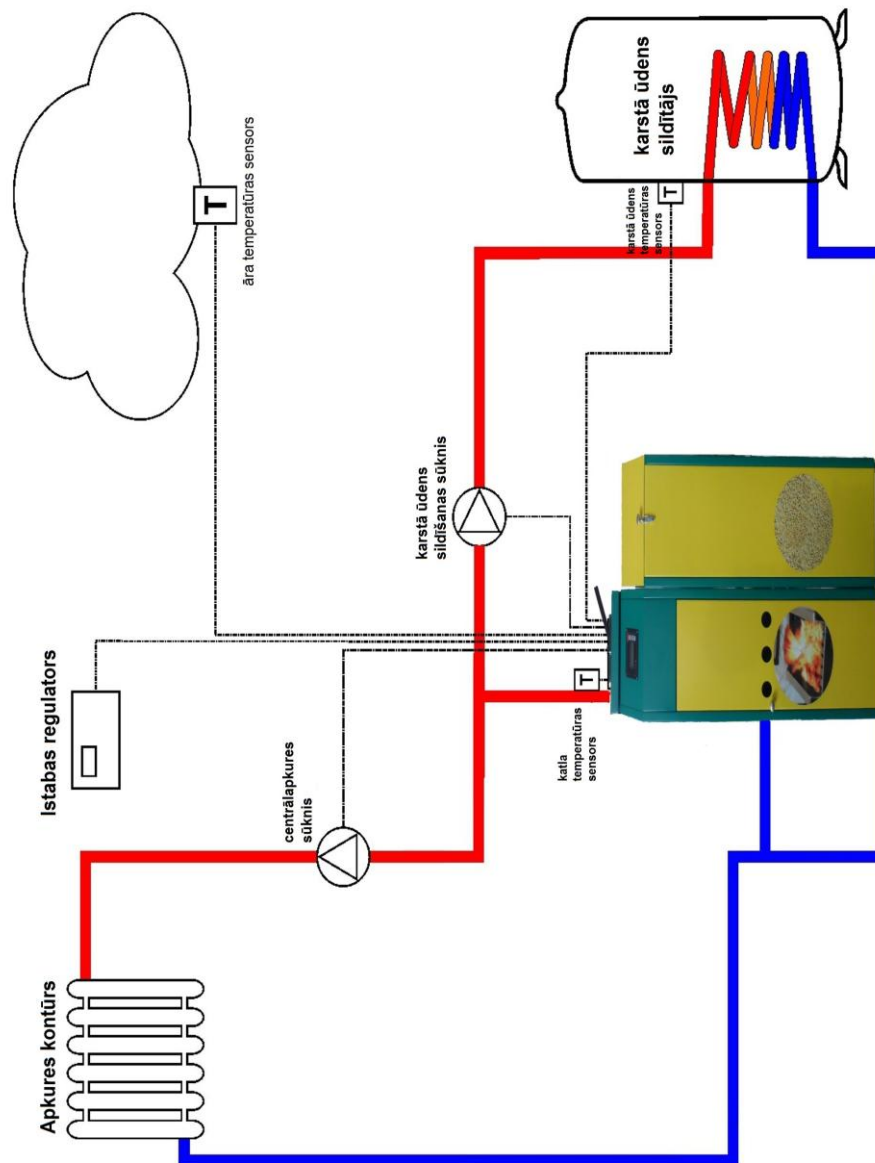
### Minimālā sūkņu darbības temperatūra

<b>Minimālā sūkņu darbības temperatūra 45°C</b>	Noteicošais katla darbības minimālās temperatūras parametrs, pie kuras var sākt strādāt cirkulācijas sūkņi
---	--

### KATLA FUWI NA PELLETS DEĢĻA DARBĪBA

Aizdedzes darbība [min]	2	Aizdedzes sakaršanas laiks
Maksimālais aizdedzināšanas laiks [min]	3	Maksimālais aizdedzināšanas laiks, ventilatora darbība ar aizdedzināšanas jaudu kopā ar aizdedzi. Liesmas kontrole
Granulu sākuma iebēršana [sek]	60	Nosaka pēc cik ilga laika tiks padots kurināmais aizdedzināšanai
Fotodiodes darbības sākuma sliekšnis	2	Ja spilgtums deglī pārsniedz iestatīto vērtību – automātika konstatē liesmas esamību

## KONTROLIERA FUNKCIONĀLĀ SHĒMA (PARAUGS) FUWI KATLĀ AR DIVIEM SŪKŅIEM



## KATLA DARBA REŽĪMS

Centrālapkures katls FUWI na PELLETS var strādāt vienā no trim darba režīmiem:

### 1. Rokas

### 2. Laika apstākļu

### 3. Vasara

#### 1. Darba režīms ROKAS:

Lietotājs izmantojot Vadības Paneli apakšizvēlnē Katls iestata noteiktu katla darbības temperatūru ar roku (ar spiedpogām Palielināt vai Samazināt vērtību – skatīt 14.lpp.)

KATLS  
>>darba režīms: rokas  
iestatītā temp. 70°C  
histerēze 00°C



**Rokas darba režīms nozīmē tikai lietotāja katla temperatūras iestatīšanu.**

#### 2. Laika apstākļu režīms:

Dotajam režīmam jāinstalē centrālapkures temperatūras sensoru. Darba temperatūra tiek noteikta pēc ieprogrammētās līknes, pateicoties kam, nav nepieciešams mainīt katla temperatūru, ja mainās ārējā gaisa temperatūra. Parasti naktī ir aukstāk nekā dienā. Katla darba temperatūru regulators iestata pēc līknes un tā ir augstāka par 20°C.

### SKATĪTIES!!!

**DOTĀS INSTRUKCIJAS NEATŅEMAMA SASTĀVDAĻA – KATLA AUTOMĀTIKAS INSTRUKCIJA**

#### 3. Darba režīms VASARA:

Regulators šajā darba režīmā tiek izmantots tikai karstā ūdens sildīšanai. Šajā režīmā (izņemot trauksmes signālu) netiek darbināts centrālapkures sūknis. Ar roku tiek iestatīts parametrs „iestatītā katla temperatūra”



**Ja katla temperatūra karstā ūdens sildīšanai ir zemāka par iestatīto rokas vai laika apstākļu režīmā, tad katla iestatītā temperatūra būs tā augstākā.**

## KATLA DEĢĻA IESTATĪŠANA

Ļoti būtisks elements, saistībā ar pareizu centrālapkures katla FUWI na Pellets darbību, ir atbilstoši automātikas iestatījumi (Vadības Panelis) apakšizvēlnē DEGLIS, proti:

#### 1. PADEVE:

Ļoti svarīga katla darbībā ir kurināmā padeve. Lai iestatīšana noritētu sekmīgi visu jaudu katliem pārtraukums kurināmā padeves ciklā ieprogrammēts vienādi – uz 10 sekundēm. Mums jāiestata tikai kurināmā padeves laiku. To veicam saskaņā ar tabulu Nr.1 (skatīt 15.lappusē), bet individuāli to var mainīt diapazonā  $\pm 1$  līdz 2 sekundēm. Tas ir atkarīgs no kurināmā veida un siltumspējas, kā arī no nepieciešamā siltuma apkurināmajā objektā.

#### 2. VENTILATORS:

Ventilators ir otrs ļoti nozīmīgs faktors pareizā katla darbībā. No tā atkarīga maksimāla kurināmā enerģijas izmantošana un pareiza, ekoloģiska sadegšana.

Ventilatora jaudas iestatīšana centrālapkures katlā FUWI na Pellets ir individuāla un atkarīga no vairākiem ārējiem faktoriem, kas iespaido galvenokārt vilkmi skurstenī. Regulēšanu jāveic individuāli katram katlam, sākumā iestatot uz 30 (palielinot vai samazinot). Šo darbību jāveic pie katla minimālās temperatūras 60°C - 70°C. Lambda zondes pielietošanas momentā ventilatora jauda tiek iestatīta automātiski, palielinot vai samazinot gaisa plūsmu.

Tabelka Nr 1

Katla jauda [kW]	9	15	22	30	44	55	80	100
Degļa jauda Nr.2 (100%) padeve [Sek]	5	7	10	16	22	12	20	24
Degļa jauda Nr.1 padeve [Sek]	No 30% līdz 100% no degļa Nr. 2 padeves laika jaudas							

#### 3. KATLA AUTOMĀTIKA APRĪKOTA AR DEĢĻA JAUDAS FUNKCIJAS MODULĀCIJU.

Šī funkcija tiek iedarbināta lietotāja iestatītās temperatūras (piem., 60°C) sasniegšanas un sāk samazināt degļa jaudu (modulējot vienlaicīgi ventilatora un kurināmā padeves parametrus). Modulācijas funkcija mazinās degļa jaudu, kamēr temperatūra būs par 5°C augstāka, un pie šīs temperatūras katls noslēgs kurināmā padevi un izdedzina kurināmā paliekas uz degļa un automātiski izslēdzas vai nozīmīgi sāk palielināt degļa jaudu, ja temperatūra kritusies. Sakarā ar nepieciešamību periodiski izdedzināt kurināmo līdz galam un tīrīt kurtuvi, katlam periodiski ir jāizslēdzas.

#### 4. KATLA AUTOMĀTIKA APRĪKOTA AR FUNKCIJU „FABRIKAS IESTĀTĪJUMI”, kas ļauj atgriezties pie Ražotāja iestatījumiem, kurus izmainījis lietotājs vai servissants.





## KATLA VADĪBAS PANEĻA APKALPOŠANA

Katla temperatūras iestatišana notiek individuāli atkarībā no objekta tilpuma, kurā tas tiek ekspluatēts un lietotāja vajadzībām pēc siltuma.

Automātika ir centrāl apkures katla Fuwi na Pellets neatņemama sastāvdaļa, tādēļ pirms iekārtas iedarbināšanas obligāti jāiepazīstas ar Katla Darbības Regulatora „Control MRS 420” apkalpošanas instrukciju

Lai **IZSLĒGTU** vai **IESLĒGTU** Katla automātiku (vadības paneli) jānospiež spiedpogu (**ON/OFF/ESC**) uz 3 sekundēm:



Lai ieiētu galvenajā izvēlnē jānospiež spiedpogu **ENTER**:



### UZ VADĪBAS PANEĻA DISPLEJA IZGAISMOTA GALVENĀ IZVĒLNE.

```
GALVENĀ IZVĒLNE:  
>> KATLS  
  APKURES SISTĒMA  
  KARSTĀS ŪDENS  
  DEGLIS  
  MĒRIJUMI  
  VALODA  
  ROKAS VADĪBA (OFF)  
  SERVIS REŽĪMS (OFF)  
  IZEJU TESTS (OFF)  
  FABRIKAS IESTATĪJUMI (OFF)
```

**GALVENĀ IZVĒLNE** aprakstīta **LIELIEM BURTĪEM**, pa kuriem kustamies uz augšu un leju ar sekojošām spiedpogām:



Lai ieiētu **APAKŠIZVĒLNĒ** no galvenās izvēlnes, jānospiež spiedpogu **ENTER**:



```
KATLS  
>>darba režīms: rokas  
  iestatītā temp. 70°C  
  histerēze      00°C
```

Lai atgrieztos par līmeni augstāk, jānospiež spiedpogu **ESC**:



Atsevišķās **APAKŠIZVĒLNĒS** kalpo, lai izgaismotu dotā parametra aktuālo stāvokli (vērtību). Lai izmainītu dotā parametra vērtību, jānospiež spiedpogu **ENTER**:



vēlāk ar spiedpogām parametra vērtību **PALIELINAM**




vai **SAMAZINAM**.



## KATLA VADĪBAS PANEĻA APKALPOŠANA

Dotā parametra vērtības vai statusa izmaiņas akceptējam ar spiedpogu **ENTER** palīdzību.



Ja nospiežam spiedpogu **ESC**:  izraisām dotā parametra statusa vai vērtības atsaukšanu.

### PILNA IZVĒLNE PIEEJAMA VADĪBAS PANEĻĪ un redzama 13.LAPPUSĒ

Galvenajā Vadības Pults displejā centrāl apkures katla FUWI na BIOMASE ekspluatācijas periodā tiek izgaismots:

#### AKTUĀLAIS PROCEDŪRU STĀVOKLIS

KATLA TEMP	65°C		
KARSTĀS ŪDENS TEMP.	45°C		
SPILGTUMS	70		
ON	AI	SNE	VE 30

„**OFF**” – **IZSLĒGTS** (aktīva trauksmes stāvokļu apkalpošana ventilatora un padeves rokas vadība),



**OFF** – iekārta atrodas gaidīšanas režīmā un ir zem sprieguma, trauksmes stāvokļa gadījumā tiks iedarbināti korigējoši procesi.

„**ON**” – **IESLĒGTS** (visu automātikas procedūru un moduļu aktīva apkalpošana)



**ON** – Ja regulatoru nelietosiet ilgāku laika periodu vai tiks veikti kādi darbi pie regulatora, obligāti iekārtu jāatslēdz no elektriskā tīkla.

#### VADĪBAS PANEĻIS IZGAISMO UZ GALVENĀ EKRĀNA SEKOJOŠUS SIMBOLUS:

- AI** – darbojas centrālās apkures cirkulācijas sūkņi
- SNE** – darbojas granulētā kurināmā padeve
- VE30** – darbojas ventilators, aktuālā jauda
- US** – darbojas karstā ūdens cirkulācijas sūkņi
- ELK** – darbojas elektriskā aizdedze